

XANTOS



polstrin®

DÍLY A DOPLŇKY (v měřítku 1:100)



01 - křeslo
95/88/v.77

02 - 2 křeslo
150/88/v.77



L - polštář 60x60 cm
M - polštář 50x50 cm
S - polštář 40x40 cm



T - polštář 60x35 cm
U - polštář 50x30 cm



03 - 2,5 křeslo
180/88/v.77

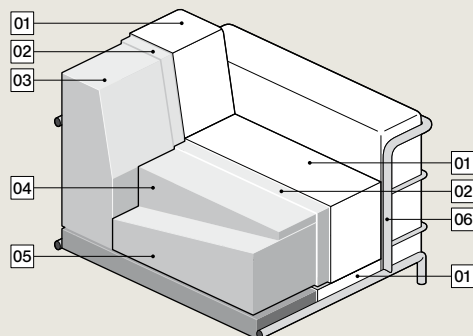
04 - 3-křeslo
220/88/v.77

šířka / hloubka / výška dílu
Tolerance rozměrů uvedených
u jednotlivých dílů: ± 25 mm

CHARAKTERISTIKA MODELU

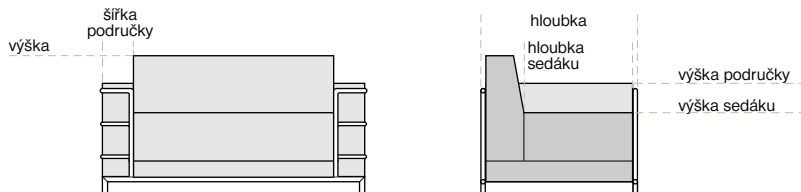
Model XANTOS díky své chromové konstrukci působí nejen exkluzivně, ale zároveň promění vaši místnost v moderní obývací nebo kancelář. Z jednotlivých solitérů můžete vytvářet sety vyhovující přesně vašemu prostoru. Záleží jen na vás, jaký potahový materiál z naší nabídky pro tuto nešední sedací soupravu zvolíte.

KONSTRUKCE



01. Potahový materiál
02. Polyesterové rouno
03. PUR pěna Duren
04. studená odlehčená PUR pěna Duren
05. vysokoobjemová PUR pěna Duren
06. Ocelová konstrukce - chrom

ROZMĚRY



výška	88 cm
hloubka sedáku	60 cm
výška sedáku	43 cm

výška područky	65 cm
šířka područky	18 cm



Veškeré údaje týkající se rozsahu sortimentu, technických dat, konstrukce, výbavy, materiálů a vnějších vyzobrazení jsou nezávazné a vztahují se k termínu tiskové uzávěrky.

Výrobce si vyhrazuje právo na změny.

Všechny použité materiály splňují přísné normy pro výrobu čalouněných výrobků.

01/2010

Váš prodejce:



polstrin®