

DIKÉ



Váš prodejce:



Veškeré údaje týkající se rozsahu sortimentu, technických dat, konstrukce, výbavy, materiálů a vnějších vyobrazení jsou nezávazné a vztahují se k termínu tiskové uzávěrky.

Výrobce si vyhrazuje právo na změny.

Všechny použité materiály splňují přísné normy pro výrobu čalouněných výrobků.

03/2010

polstrin®

DIKÉ

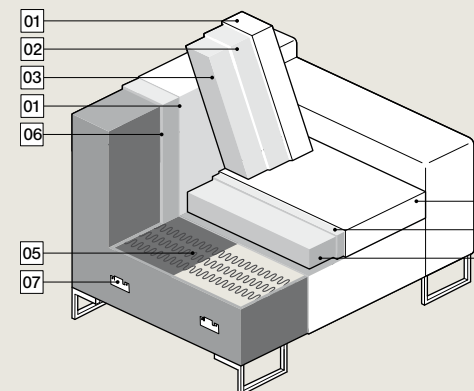


polstrin®

CHARAKTERISTIKA MODELU

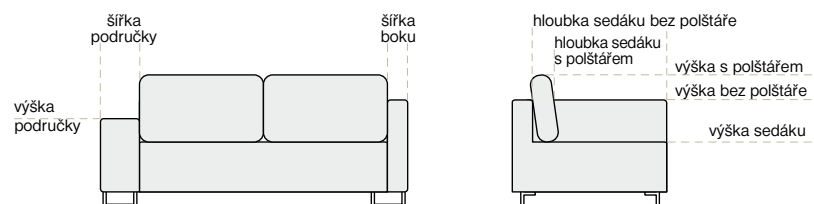
Diké je tvarově unikátní sedací nábytek, který upoutá naprostou jednoduchostí tvarů. Právě tento model je důkazem, že „méně je více“. Jednotlivé díly jsou koncipovány tak, aby bylo možno vytvářet variabilní sedací sestavy, které lze zároveň kdykoliv rozpojit. Skvělá příležitost mít kompaktní rohovou sestavu pro každodenní sezení a zároveň se neošdit o možnost vlastnit solitérní kusy nábytku, které byste mohli postavit třeba naproti sobě. Toto pohrávání si s prostorem umožňuje speciální spojovací kování, které plní svoji funkci, aniž by narušilo vzhled sedacího nábytku. Posledním stupínkem k pomyslnému vrcholu variability je možnost volit mezi péřovými, nebo pěnovými operákovými polštáři.

KONSTRUKCE



- 01. Potahový materiál
- 02. Polyesterové rouno
- 03. Studená PUR odlehčená pěna Duren
- 04. Studená PUR pěna Duren
- 05. Pružinové vlnovce
- 06. PUR pěna DUREN
- 07. Závěsné kování

ROZMĚRY



výška	69 cm bez polštáře	výška sedáku	42 cm
	85 cm s polštářem		šířka područky
hloubka sedáku	87 cm bez polštáře	výška područky	54 cm
	62 cm s polštářem		šířka boku a zad

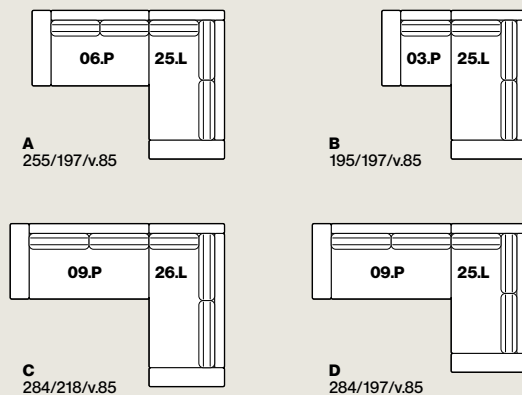
DOPORUČENÉ PODNOŽÍ



S07 - mat

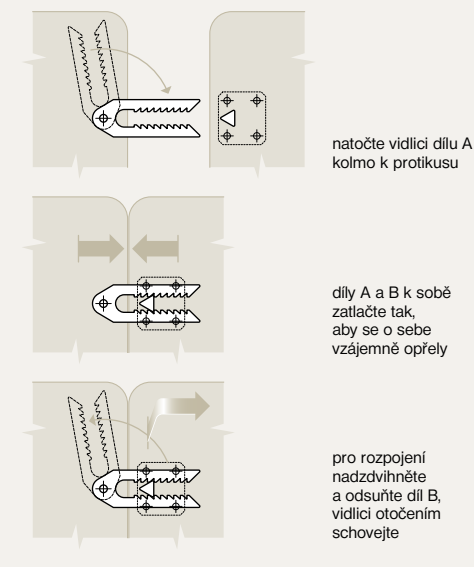
SESTAVY (v měřítku 1:100)

VYBRANÉ SESTAVY:



u sestav **A, B, C, D** je součástí dodávky i spojovací kování
(P/L) - označení sestav, u kterých lze volit stranovou orientaci.
 Znárodně sestavy jsou P (pravé) **šířka / hloubka / výška** dílu
 Tolerance rozměrů uvedených u jednotlivých dílů: ± 25 mm

MANIPULACE SE SPOJOVACÍM KOVÁNÍM U ROHOVÝCH SESTAV:



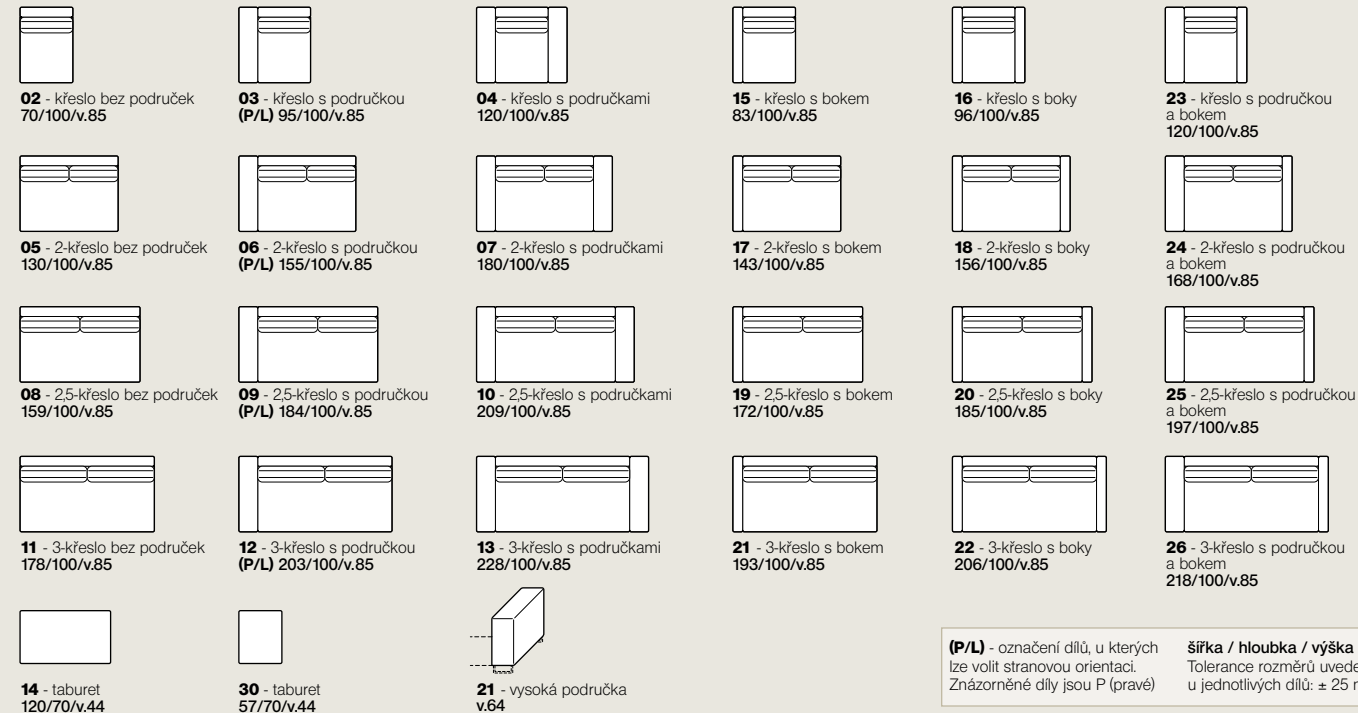
natočte vidlici dílu A kolmo k protikusu

díly A a B k sobě zatlačte tak, aby se o sebe vzájemně opřely

pro rozpojení nadzdvihněte a odsuňte díl B, vidlici otočením schovejte

DÍLY A DOPLŇKY (v měřítku 1:100)

DÍLY:



(P/L) - označení dílů, u kterých lze volit stranovou orientaci.
 Znárodně díly jsou P (pravé) **šířka / hloubka / výška** dílu
 Tolerance rozměrů uvedených u jednotlivých dílů: ± 25 mm

OPĚRÁKOVÉ POLŠTÁŘE:



Vyobrazený počet opěrákových polštářů je platný pouze při volbě pěnové výplně. Ty je možné volitelně nahradit solitérními péřovými polštáři.
 Polštáře plněné perím jsou pro jednotlivé díly dodávány v těchto doporučených počtech:
 1 ks polštáře PDM pro díly: 02, 03, 04, 15, 16, 23
 2 ks polštáře PDM pro díly: 05, 06, 07, 08, 09, 10, 17, 18, 19, 20, 24, 25
 2 ks polštáře PDL pro díly: 11, 12, 13, 21, 22, 26
 navíc 1 ks polštáře PDM pro vytvářené rohové sestavy při použití dílů: 19, 20, 21, 22, 26, 26

DOPLŇKY:



01 - otočné křeslo 76/78/v.80
 K04 - odkladní stolek 40/40/v.60
 51 - univerzální taburet kruhový (Ø 100, plast, kluzáky)
 45 - opěrka hlavy větší 57/18/v.20
 L - polštář 60 x 60 cm
 M - polštář 50 x 50 cm
 S - polštář 40 x 40 cm
 T - polštář 60 x 35 cm
 U - polštář 50 x 30 cm
 D02 - nerezový táč 25/40/v.8
 D04 - nerezový táč k dílům č. 14, 30 71/40/v.8