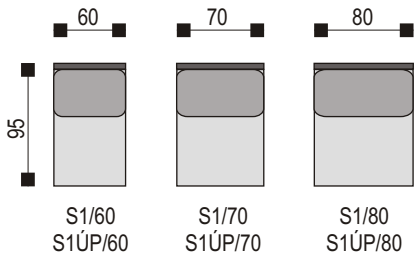
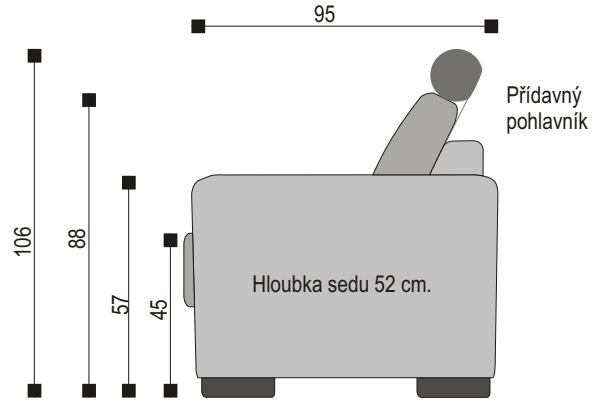
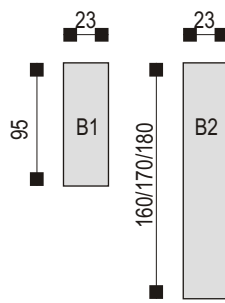


# PARMA

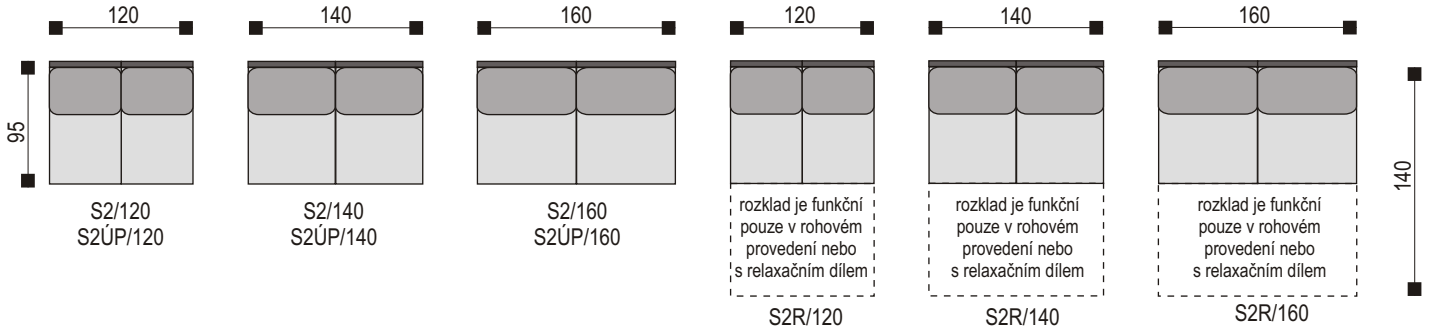
Jednosedy (S1) pevné nebo s úložným prostorem (ÚP)



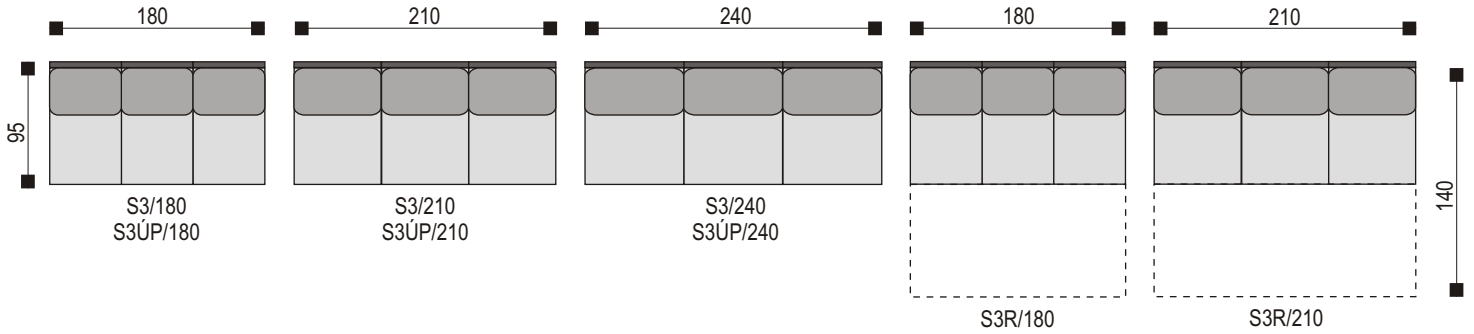
Bok



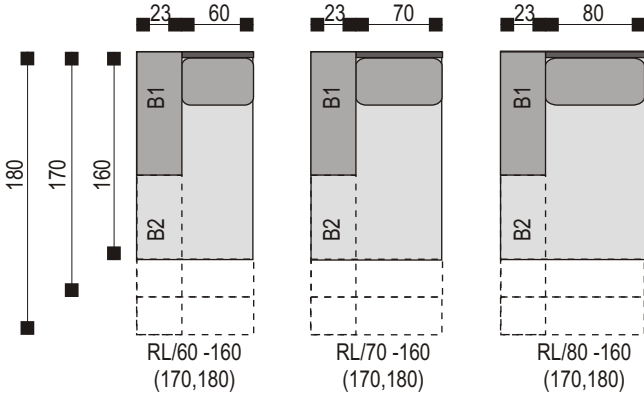
Dvojsedy (S2) pevné nebo s úložným prostorem (ÚP) nebo s rozkladem (R).



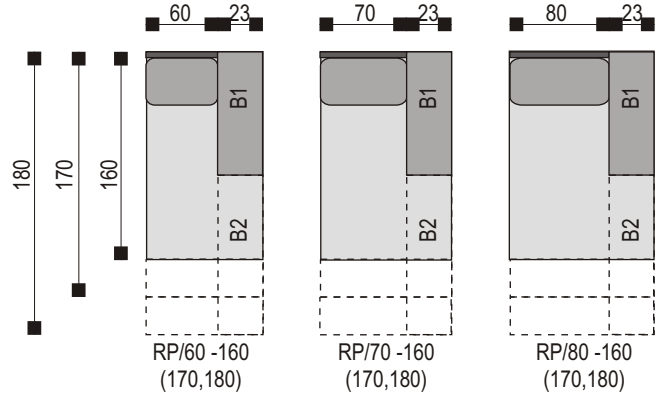
Trojsedy (S3) pevné nebo s úložným prostorem (ÚP) nebo s rozkladem (R).



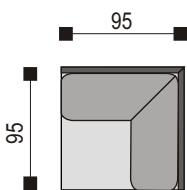
Relaxační díl (R) s úložným prostorem - levý (L)



Relaxační díl (R) s úložným prostorem - pravý (P)

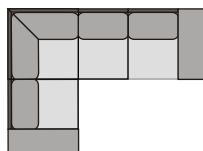


Rohový díl pevný



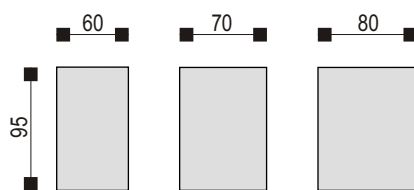
ROH

**Všechny sestavy se popisují z čelního pohledu zleva doprava.**



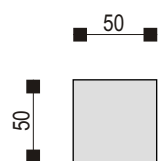
Příklad popisu sestavy:  
B1+S1/60+ROH+S2/120+B1

Volné zakončení (VZ) pevné nebo s úložným prostorem (ÚP)



VZ/60 VZÚP/60  
VZ/70 VZÚP/70  
VZ/80 VZÚP/80

Taburet s úložným prostorem



Pozn.: Volná zakončení lze použít i jako samostatné stojící taburety.