

DONA



polstrin  design

DONA

CHARAKTERISTIKA MODELU

Svým designem kompaktní řada čalouněného nábytku s „klasickými“ solitery: křeslo, dvojkřeslo, pohovka a taburet. Díky řezaným bukovým nohám v různém barevném provedení je možno sladit čalouněný nábytek s ostatním mobiliářem v interiéru. Nabízíme i nohy kovové.

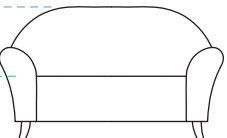
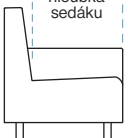

KOSTRA – základní rám v kombinaci tvrdého a měkkého dřeva, DTD a čalounické lepenky.

SEDÁK – pevné čalounění s dvojitým pružením z takzvaných pružinových vlnovců a spirálových bonellových pružin doplňují vrstvy z vysokoobjemové PUR pěny Duren, polyesterové rouno, potahová látka nebo kůže.

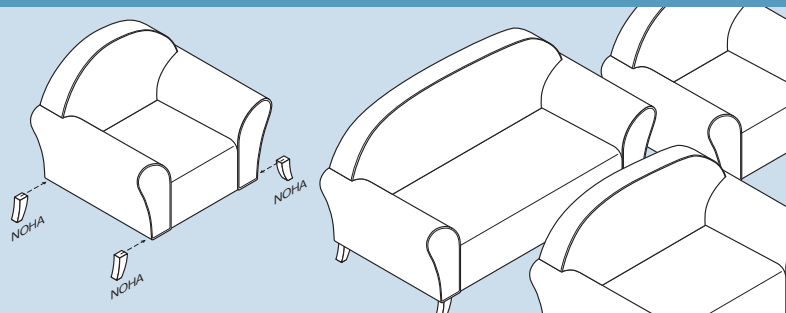
OPĚRÁK – pružící popruhy, odlehčená opěráková PUR pěna Duren, polyesterové rouno, potahová látka nebo kůže.

POTAHOVÉ MATERIÁLY – je možno volit individuálně z aktuálních vzorkovnic. Vybírat lze z jednobarevných i vzorovaných látek, kůže a Alcantary.

ROZMĚRY

výška		hloubka sedáku	
výška sedáku			
		výška	89 cm
		hloubka sedáku	51 cm
		výška sedáku	45 cm

VARIABILITA



ZVOLTE SI Z UVEDENÝCH NOŽEK:



HO2 - lesk



DO/a - třešeň
DO/b - olše
DO/c - přírodní
DO/d - wengé

přehled všech dílů modelové řady.



křeslo s taburetem.

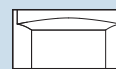


DÍLY (v měřítku 1:100)

šířka / hloubka / výška dílu
Tolerance rozměrů uvedených u jednotlivých dílů: ± 25 mm



01 - křeslo
98/80/v.89



02 - dvojkřeslo
148/80/v.89



03 - trojkřeslo
192/80/v.89



04 - taburet
54/47/v.45



Veškeré údaje týkající se rozsahu sortimentu, technických dat, konstrukce, výbavy, materiálů a vnějších vyobrazení jsou nezávazné a vztahují se k termínu tiskové uzávěrky.

Výrobce si vyhrazuje právo na změny.

Všechny použité materiály splňují přísné normy pro výrobu čalouněných výrobků.

01/2007

Váš prodejce: